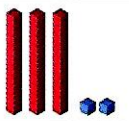
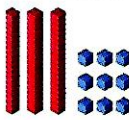
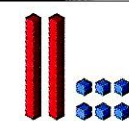
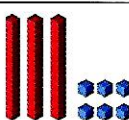


1 - Relie chaque nombre à sa représentation, puis à son écriture.

36				trente-deux	🔍
26				vingt-six	🔍
39				trente-six	🔍
32				trente-neuf	🔍

2 - Calcule mentalement les opérations suivantes.

$33 + \dots 7 \dots = 40$



$31 + 1 = \dots 32 \dots$



$17 + \dots 3 \dots = 20$



$54 - 2 = \dots 52 \dots$



$29 + 2 = \dots 31 \dots$



$30 - 1 = \dots 29 \dots$



3 - Indique les coordonnées des objets dans le quadrillage.

	1	2	3	4	5
A		👤			
B					🐱
C			🏠		
D					
E		🔍		🦴	

👤 (A ; 2)



🔍 (E ; 2)



🏠 (C ; 3)



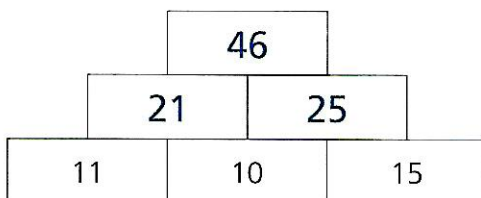
🐱 (E ; 4)



🐱 (B ; 5)



4 - Complète la pyramide d'additions. Chaque case est la somme des deux cases du dessous.



Le nombre au sommet est : $\dots 46 \dots$



Combien d'indices as-tu pour l'instant ?