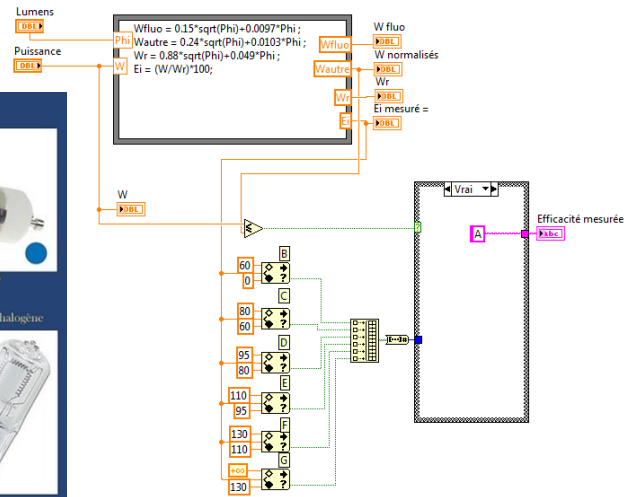
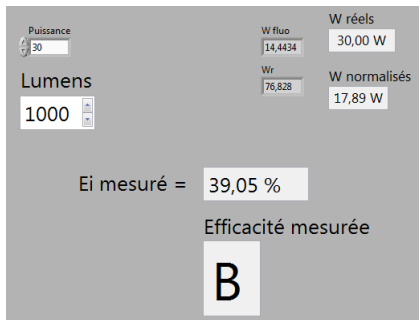
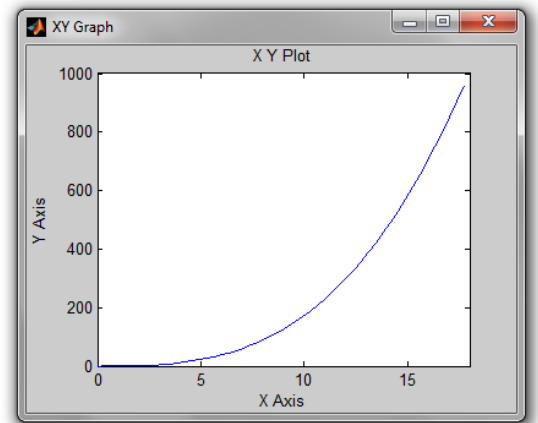
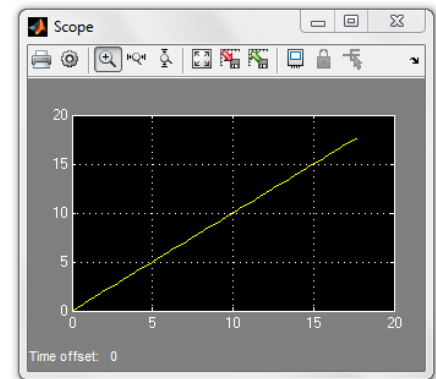
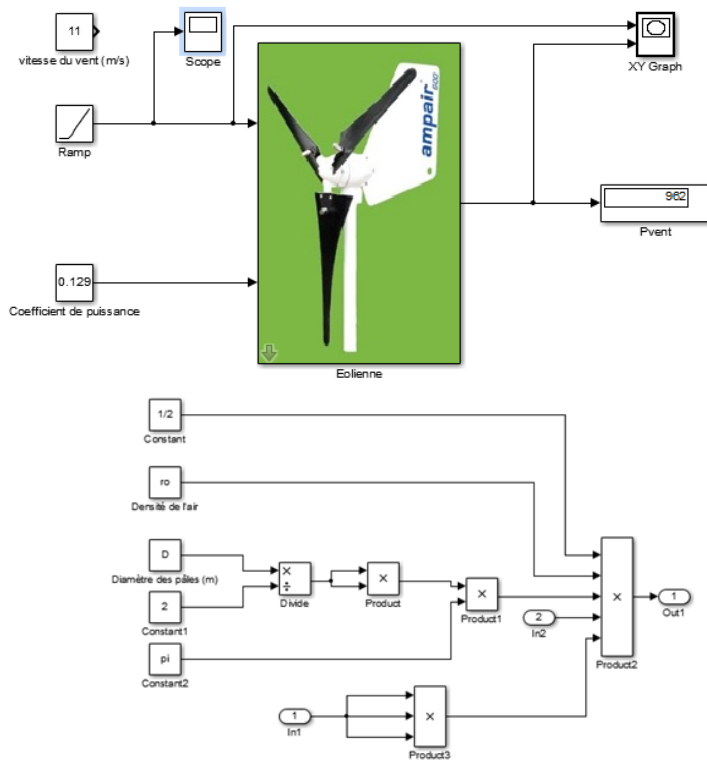


Exemples d'activités en EE:

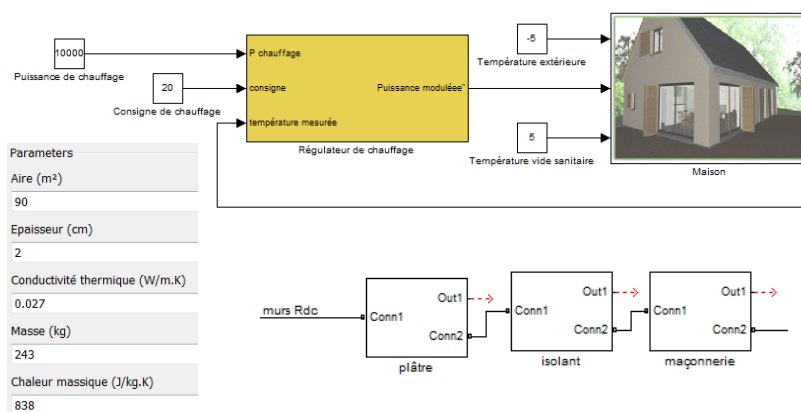
Efficacité énergétique d'une lampe



Modélisation de l'éolienne du lycée Pierre BAYLE



Simulation d'un habitat BBC



Parameters	
Aire (m²)	90
Epaisseur (cm)	2
Conductivité thermique (W/m.K)	0,027
Masse (kg)	243
Chaleur massique (J/kg.K)	838

